

preventivo  ordine

foglio

data:		Rif.	
Ragione Sociale:			
Indirizzo			n°
c.a.p.	località		prov.
Tel. N.		Fax N.	
e-mail		P.IVA	

**soluzione** **H Fianchetto / Profondità Fianchetto (H/prof.)**

AP = SICURBLIND AP (fianchetti laterali ad innesto autoportanti)	A = 410/400 (H min <= 2450)	B = 450/450 (H min => 2451)
	C = 330/400 (H min <= 2350)	D = 330/450 (H min => 2351)

GF = GRATA FISSA\*  grata fissa in alluminio RC4  grata fissa in alluminio RC5

predisposizione:  solo grata  telo oscurante - filtrante - zanzariera  tapparella classica  tapparella orientabile

formato tubolare:  ovale in alluminio RC4  ovale in alluminio RC5  rettangolare in alluminio RC4  rettangolare in alluminio RC5

guida:  da 150x70 guida standard  da 100x70 guida fuori standard  da 150x100 guida fuori standard

finiture	9010 GR	1013 GR	6005 GR	7001 GR	8019 GR	9005 GR	F213 grigio ferro	F206 marrone cuoio	altro RAL/fuori standard**
montanti:	<input type="checkbox"/>	<input type="checkbox"/>	<input type="checkbox"/>	<input type="checkbox"/>	<input type="checkbox"/>	<input type="checkbox"/>	<input type="checkbox"/>	<input type="checkbox"/>	<input type="checkbox"/>
telo grata:	<input type="checkbox"/>	<input type="checkbox"/>	<input type="checkbox"/>	<input type="checkbox"/>	<input type="checkbox"/>	<input type="checkbox"/>	<input type="checkbox"/>	<input type="checkbox"/>	<input type="checkbox"/>

pos	pz	Sol.	H/prof. (mm)	L (mm)	H (mm)	Pos. serr.	SI	optional
							<input type="checkbox"/>	Cassonetto in lamiera privo di certificazione sulla trasmittanza termica
							<input type="checkbox"/>	Cassonetto in lamiera rivestito in xps e fibrocemento
							<input type="checkbox"/>	Motorizzazione Somfy (motore cablato)
							<input type="checkbox"/>	Serratura a cifratura unica
							<input type="checkbox"/>	Serratura passante
							<input type="checkbox"/>	Kit accoppiatore montanti per doppia grata n.:
							<input type="checkbox"/>	Approntamento merce EXPRESS per dimensioni standard e finiture RAL 9010 GR e 1013 GR in 5 giorni lavorativi
							<input type="checkbox"/>	Trasporto
							<input type="checkbox"/>	Altro
							<input type="checkbox"/>	
							<input type="checkbox"/>	
							<input type="checkbox"/>	
							<input type="checkbox"/>	

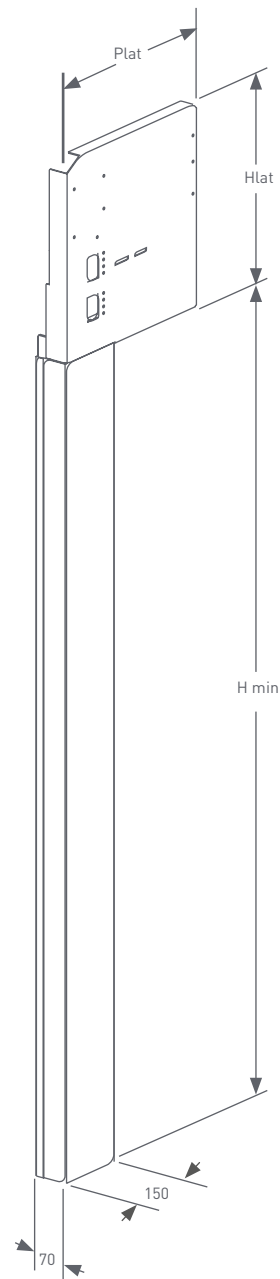
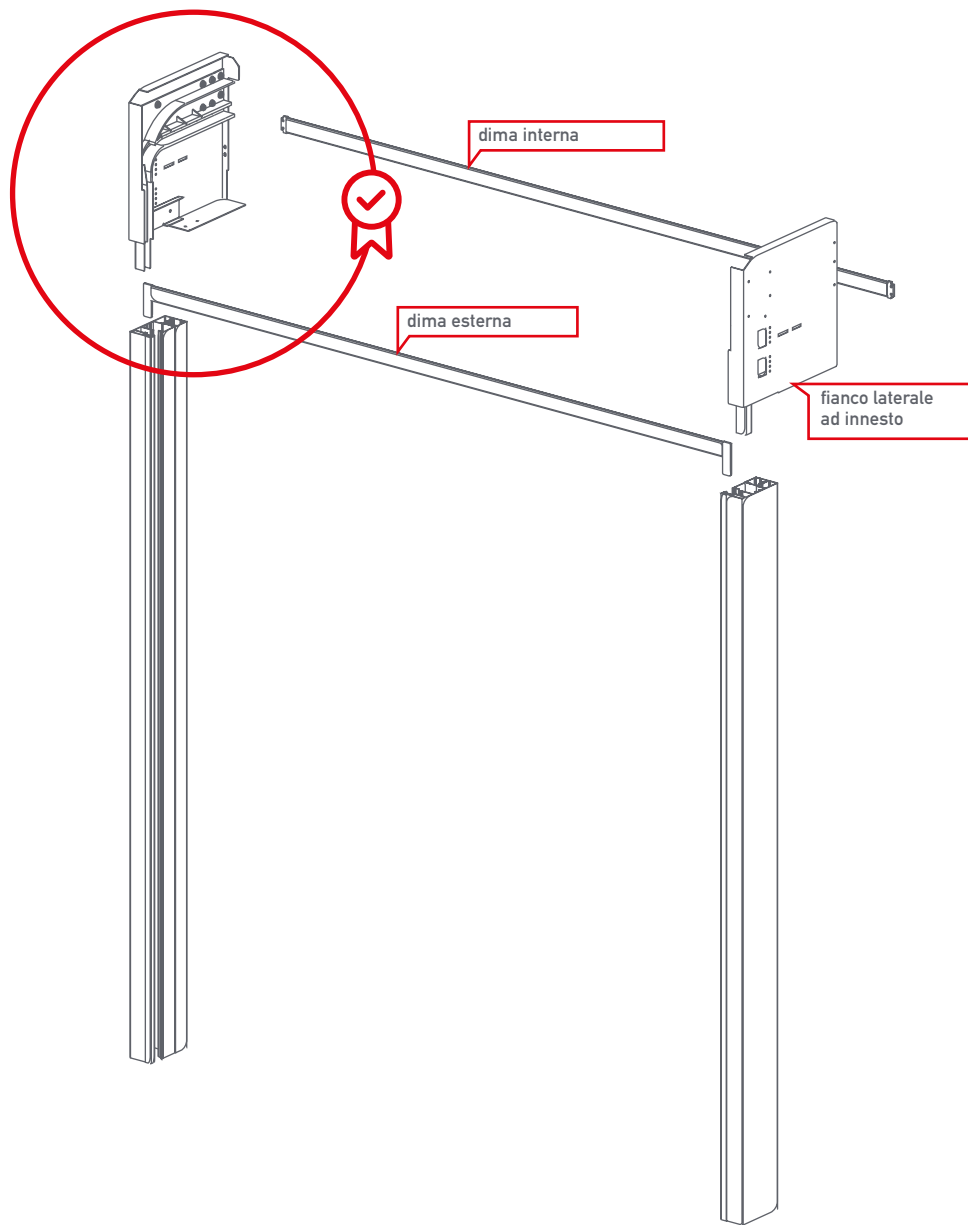
note:

N.B.: le misure degli infissi dovranno essere rilevate successivamente alla posa in opera dei ns monoblocchi.

L = L max (luce architettonica + 140 mm) H = H min (da quota 0 a quota celino cassonetto in lamiera)

\* Per le grate fisse consultare dettagli tecnici vedi catalogo generale 20.21 da pag. 178 a 183

\*\* per altre finiture consultare il nostro listino da pag 124 a 129

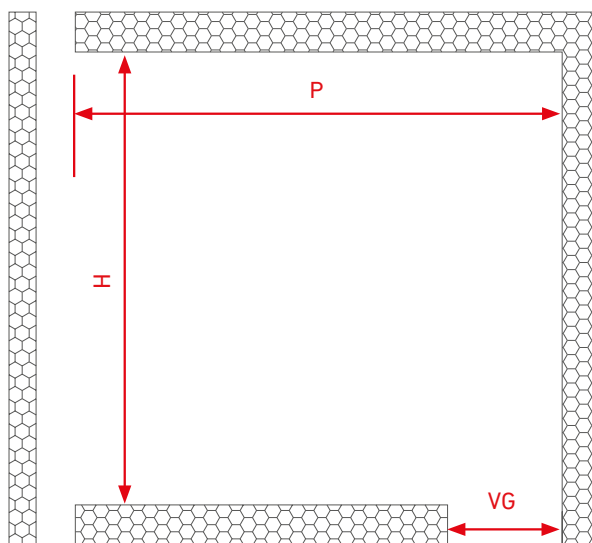


- > **AUTOPORTANTE**  
**BREVETTO ESCLUSIVO GRUPPO ESSE**
- > **MONTAGGIO SEMPLIFICATO**
- > **PRIVA DI CASSONETTO IN LAMIERA**  
**SISTEMA INTEGRABILE IN TERMOCASSONETTI**  
**DI ULTIMA GENERAZIONE**

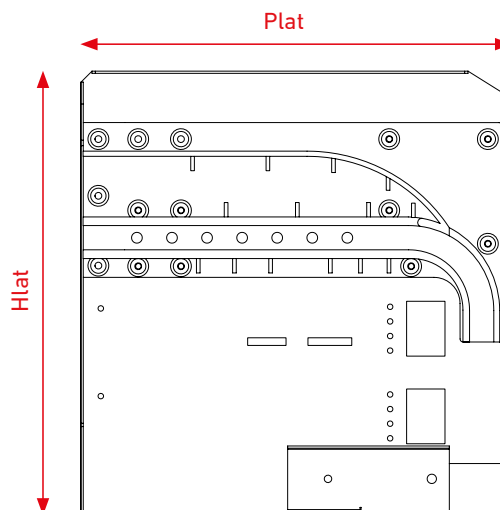
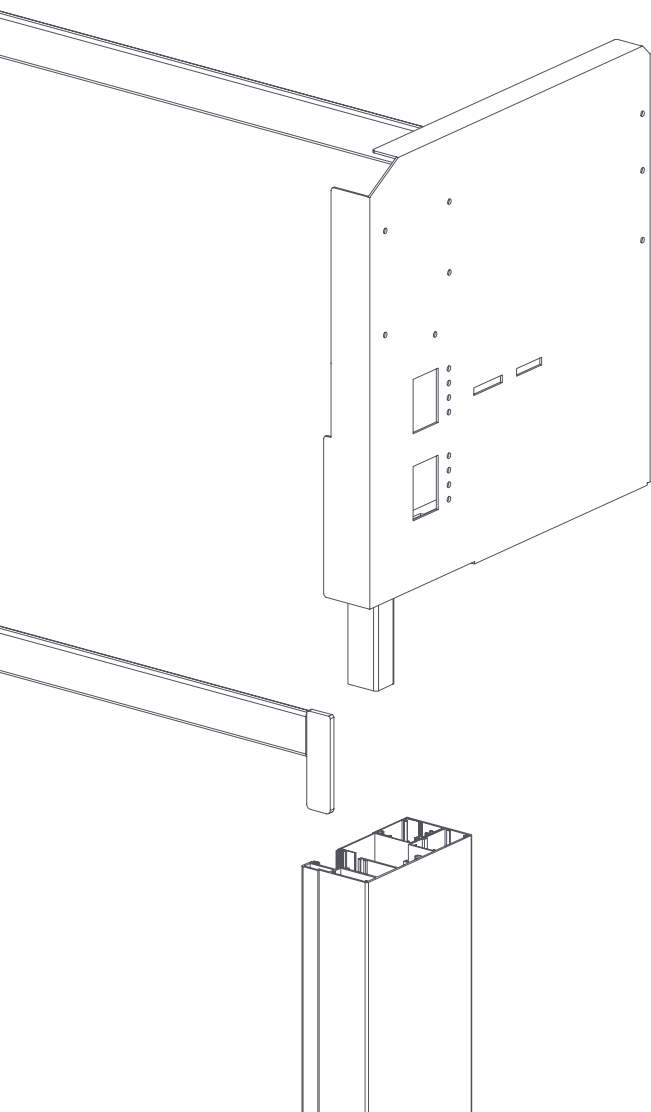
**ALLEGATO TECNICO**

quote interne vano			quote esterne fianco laterale ad innesto	
H mm	P mm	VG vano guida (guida standard) mm	Hlat mm	Plat mm
340	415	152	330	400
340	470	152	330	450
420	415	152	410	400
460	470	152	450	450

**QUOTE INTERNE VANO**



**QUOTE ESTERNE FIANCO LATERALE AD INNESTO**



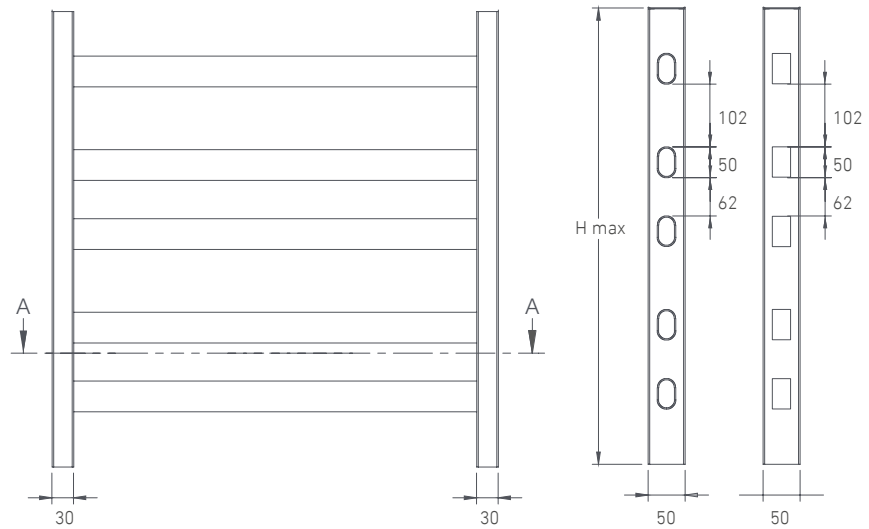
per maggiori dettagli sulle quote esterne fianco laterale vedi tabella pag. 73



**AVVERTENZA:**

in considerazione dei pesi del prodotto, è opportuno utilizzare un cassonetto con ispezione frontale

**grata fissa**  
**SICURBLIND**



VISTA LATERALE

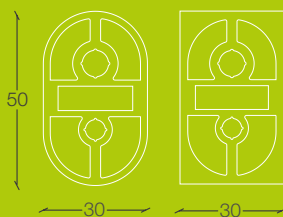
**soluzione**

GF = GRATA FISSA\*

grata fissa in alluminio RC4

grata fissa in alluminio RC5

**tubolari blindati**



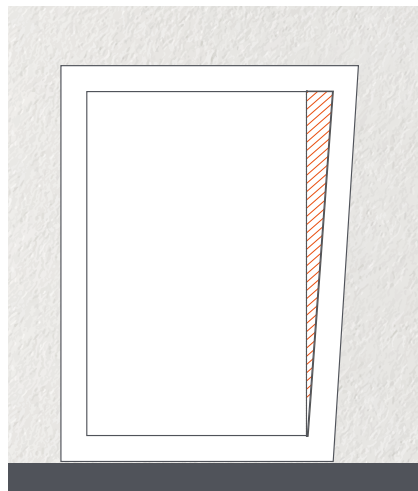
**MODELLI:**

**CLASSE RC5**

sezione tubolare  
**ovale / rettangolare in alluminio**  
con blindatura antitaglio e antitrapano

**CLASSE RC4**

sezione tubolare  
**ovale / rettangolare in alluminio**  
con blindatura in acciaio zincato



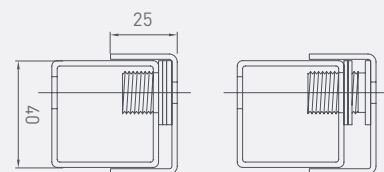
**INSTALLAZIONE**

L'utilizzo dei profili compensatori laterali e l'utilizzo di rapid block consentono il recupero di eventuali fuori squadra del foro muro.

**distanziatori telescopici**

**OPTIONAL**

**NOVITÀ**



**distanziatori tradizionali**

**OPTIONAL**

