

preventivo ordine foglio _____

data: _____ Rif. _____

Ragione Sociale: _____

Indirizzo _____ n° _____

c.a.p. _____ località _____ prov. _____

Tel. N. _____ Fax N. _____

e-mail _____ P.IVA _____

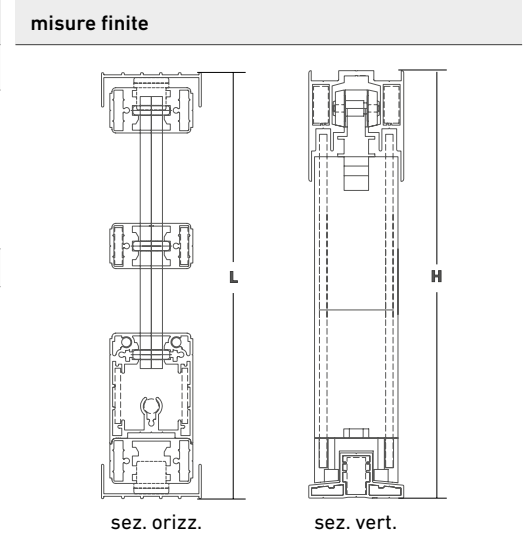
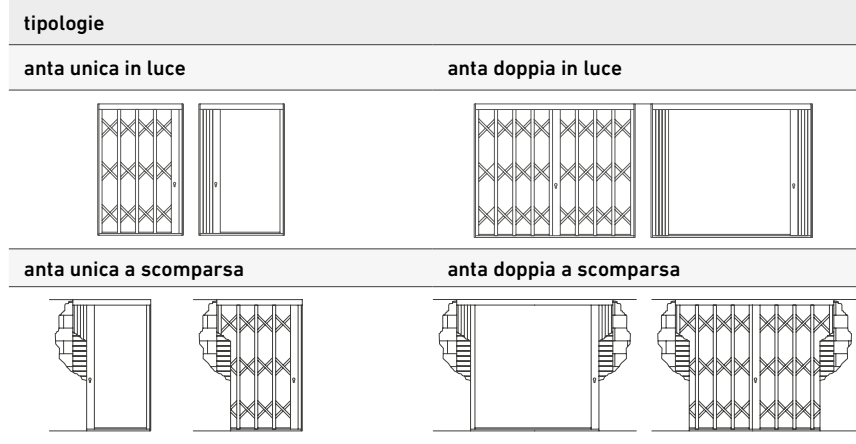
finitura grata

9010 GR 1013 GR 6005 GR 7001 GR 8019 GR 9005 GR F213 GRIGIO FERRO F206 MARRONE CUOIO altro RAL/fuori standard

finitura leve

standard (zincate)

9010 GR 1013 GR 6005 GR 7001 GR 8019 GR 9005 GR F213 GRIGIO FERRO F206 MARRONE CUOIO altro RAL/fuori standard



cifratura unica SI
NO

pos	pz	misure finite		tipologia					n° ante	pacco		guida inferiore		cilindro							
		L (mm)	H (mm)	finestra.	porta fin.	luce	scomp.	contraccalato		SX	DX	F	A	standard	1/2	passante	S	H STD	H PER	D	

SX	pacco raccolto a sinistra vista interna (serratura su pacco sinistro se 2 ante)	A	guida alzabile a 90° fissa (se H > L)	HSTD	posizione cilindro standard (c.ca 50 cm finestra / c.ca 100 con portafinestra)
DX	pacco raccolto a destra vista interna (serratura su pacco destra se 2 ante)				
GIR	pacco/chi ruotabile/i	S	cilindro di sicurezza	HPER	H cilindro personalizzata in cm (da verificare)
F	guida fissa	D	defender		